

Федеральное бюджетное учреждение "Кадастровая палата" по Ленинградской области.

(наименование органа кадастрового учета)

КАДАСТРОВЫЙ ПАСПОРТ ЗЕМЕЛЬНОГО УЧАСТКА (выписка из государственного кадастра недвижимости)

В.1

19.09.2011 № 47/201/11-116103

1	Кадастровый номер 47:01:1667001:112			2	Лист № 1	3	Всего листов: 11		
Общие сведения									
4	Предыдущие номера: 47:01:1667001:1			6	Дата внесения номера в государственный кадастр недвижимости: 16.09.2011				
5	—								
7	Местоположение: Ленинградская область, Выборгский район, МО "Полянское сельское поселение", п. Зеленая Роща, СНТ "Омега"								
8	Категория земель:								
8.1	Земли сельскохозяйственного назначения	Земли населенных пунктов	Земли промышленности, энергетики, транспорта, связи, радиовещания, телевидения, информатики, земли для обеспечения космической деятельности, земли обороны, безопасности и земли иного специального назначения	Земли особо охраняемых территорий и объектов	Земли лесного фонда	Земли водного фонда	Земли запаса	Категория не установлена	
8.2	весь	—	—	—	—	—	—	—	
9	Разрешенное использование: для ведения садоводства								
10	Фактическое использование/характеристика деятельности: —								
11	Площадь: 24768 кв. м	12	Кадастровая стоимость (руб.): 15164703.36	13	Удельный показатель кадастровой стоимости (руб./м²): 612.27	14	Система координат: СК 47 зона 1		
15	Сведения о правах: —								
16	Особые отметки: Предыдущий кадастровый номер 47:01:1667001:1 равнозначен кадастровому номеру 47:01:16-67-001:0001 Граница земельного участка состоит из 2 контуров. Список учетных номеров контуров границы земельного участка приведен на листе № 2.								
17	—								
18	Дополнительные сведения для регистрации прав на образованные земельные участки			Дополнительные сведения прилагаются на листе № 3					

начальник отдела
(наименование должности)



Handwritten signature in blue ink.

В.Е. Авдеев
(инициалы, фамилия)

КАДАСТРОВЫЙ ПАСПОРТ ЗЕМЕЛЬНОГО УЧАСТКА (выписка из государственного кадастра недвижимости)

19.09.2011 № 47/201/11-116103

В.1

1	Кадастровый номер 47:01:1667001:112			2	Лист № 2	3	Всего листов: 11
16	Сведения о контурах земельного участка						
	№ п/п.	Учетный номер	Площадь(м ²)	Особые отметки			
	1	2	3	4			
	1	1	11673	—			
	2	2	13095	—			

начальник отдела
(наименование должности)



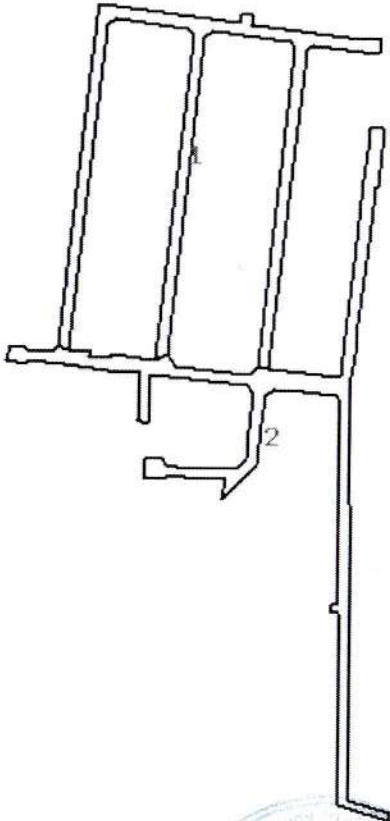
(Handwritten signature in blue ink)

В.Е. Авдеев
(инициалы, фамилия)

КАДАСТРОВЫЙ ПАСПОРТ ЗЕМЕЛЬНОГО УЧАСТКА (выписка из государственного кадастра недвижимости)

В.2

19.09.2011 № 47/201/11-116103

1	Кадастровый номер 47:01:1667001:112	2	Лист № 4	3	Всего листов: 11
4	<p>План (чертеж, схема) земельного участка</p> 				
5	<p>Масштаб 1:7000</p> <p>Условные знаки: —</p>				

начальник отдела
(наименование должности)



Handwritten signature

В.Е. Авдеев
(инициалы, фамилия)



СВИДЕТЕЛЬСТВО

О ГОСУДАРСТВЕННОЙ РЕГИСТРАЦИИ ПРАВА

Управление Федеральной службы государственной регистрации,
кадастра и картографии по Ленинградской области

Дата выдачи:

"01" февраля 2013 года

Документы-основания: • Постановление главы администрации Выборгского района
Ленинградской области от 07.12.1992 №3338

- Свидетельство о праве собственности на землю от 23.12.1992 №921
- Протокол №2 внеочередного общего собрания членов Садоводческого некоммерческого товарищества "Омега" от 25.07.2010

Субъект (субъекты) права: Садоводческое некоммерческое товарищество "Омега", ИНН: 4704031130, ОГРН: 1064704034724, дата гос.регистрации: 18.11.1993, наименование регистрирующего органа: Администрация Выборгского района Ленинградской области, КПП: 470401001; адрес (место нахождения) постоянно действующего исполнительного органа: Россия, Ленинградская область, Выборгский район, МО "Полянское сельское поселение", пос.Зеленая Роща

Вид права: Собственность

Объект права: Земельный участок для ведения садоводства, категория земель: земли сельскохозяйственного назначения, общая площадь 24 768 кв. м, адрес (местонахождение) объекта: Ленинградская область, Выборгский район, МО "Полянское сельское поселение", пос.Зеленая Роща, СНТ "Омега"

Кадастровый (или условный) номер: 47:01:1667001:112

Существующие ограничения (обременения) права: 2497 кв.м.- обременение ЛЭП; 189 кв.м.- обременение ЛЭП; 7 кв.м.- обременение ЛЭП; 1077 кв.м.- обременение ЛЭП; 3160- обременение ЛЭП; 424- обременение ЛЭП

о чем в Едином государственном реестре прав на недвижимое имущество и сделок с ним "01" февраля 2013 года сделана запись регистрации № 47-47-15/002/2013-231

Регистратор

Козлова Н.Г.



(подпись)

47 А Б 789114

